



**ТЕХНИЧЕСКИЙ ПАСПОРТ ИЗДЕЛИЯ:
ВОЗДУХООТВОДЧИК АВТОМАТИЧЕСКИЙ
ДВУХКАМЕРНЫЙ ТРОЙНОГО ДЕЙСТВИЯ
ЧУГУННЫЙ ФЛАНЦЕВЫЙ УГЛОВОЙ**

ЕАС	Сертификат соответствия: ЕАЭС N RU Д-СН.РА03.В.35613/24
	Выдан Испытательной лабораторией ООО «ПОЛИТЕК Групп» (аттестат аккредитации RA.RU.21AI71)
	Срок действия с 04.04.2024 по 03.04.2029

1. НАЗНАЧЕНИЕ И ОБЛАСТЬ ПРИМЕНЕНИЯ

1.1. Воздухоотводчик автоматический комбинированный двухкамерный тройного действия угловой предназначен для работы в системах водоснабжения. Основное применение:

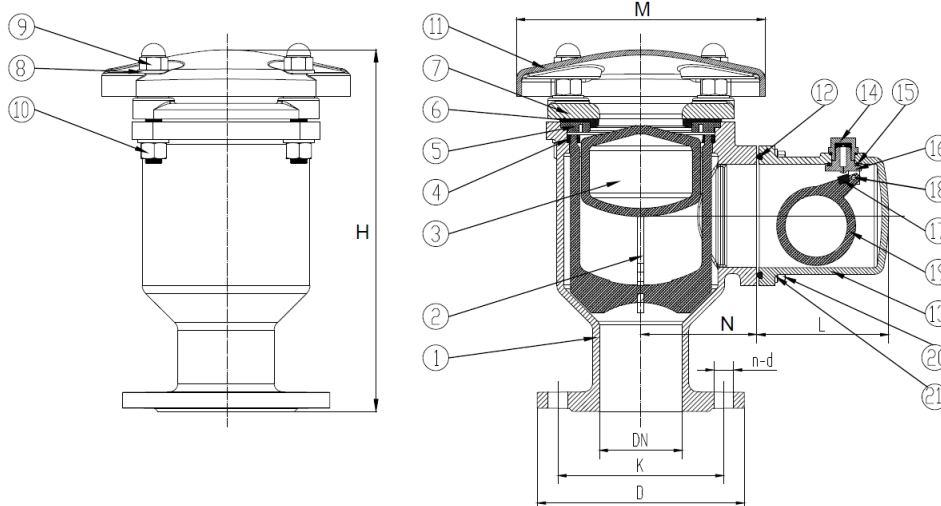
- выпуск больших объемов воздуха при запуске системы;
- впуск больших объемов воздуха при остановке системы;
- автоматическое удаление воздуха при его накоплении.

2. ТЕХНИЧЕСКИЕ ДАННЫЕ

2.1. Технические данные воздухоотводчиков.

Ду	50	65	80	100	150
Ру, кг/см ²	25				
Рабочая среда	вода				
Присоединение	фланцевое по ГОСТ 33259-2015				
Рабочая температура, °С	до +80				

2.2. Спецификация материалов воздухоотводчика.



Поз.	Деталь	Материал	Поз.	Деталь	Материал
1	Корпус большой камеры	Ковкий чугун	12	Уплотнительное кольцо	NBR
2	Направляющая	ABS-пластик	13	Корпус малой камеры	Ковкий чугун
3	Поплавок большой камеры	ABS-пластик	14	Вентиляционная крышка	Латунь
4	Фиксатор	ABS-пластик	15	Уплотнительное кольцо	NBR
5	Уплотнительное кольцо	EPDM	16	Клапан	Латунь
6	Опора	ABS-пластик	17	Седло	EPDM
7	Крышка	Ковкий чугун	18	Шарнирный штифт	Нерж. сталь AISI 304
8	Шайба	Нерж. сталь AISI304	19	Поплавок малой камеры	ABS-пластик
9	Гайка	Нерж. сталь AISI304	20	Болт	Нерж. сталь AISI304
10	Болт	Нерж. сталь AISI304	21	Шайба	Нерж. сталь AISI304
11	Крышка	Ковкий чугун			

2.3. Габаритные и присоединительные размеры воздухоотводчиков в мм.

DN	D	K	n-d	B	H	M	N	L
50	165	125	4-Ø19	19	270	165	88	125
65	185	145	8-Ø19	19	300	165	88	125
80	200	160	8-Ø19	19	355	240	112	125
100	235	190	8-Ø23	19	430	270	128	125
150	300	250	8-Ø28	20	480	315	158	125

3. УСТРОЙСТВО И ПРИНЦИП РАБОТЫ ИЗДЕЛИЯ

- 3.1** Воздухоотводчик автоматический комбинированный двухкамерный тройного действия угловой состоит из чугунных корпусов большой камеры (1), малой камеры (13) с крышками (7,11) и вентиляционной крышкой (14). Внутри корпусов помещены поплавки большой (3) и малой (19) камеры.
- 3.2** При отсутствии воздуха в трубопроводе вода, находящаяся в корпусах воздухоотводчик под напором, плотно прижимает поплавки к выпускным отверстиям в крышках.
- 3.3** При скоплении воздуха в верхней части воздухоотводчика уровень воды понижается, вместе с водой опускаются плавающие в воде поплавки и воздух выходит наружу. По мере выхода скопившегося воздуха уровень воды вместе с поплавками поднимается и отверстия закрываются.
- 3.4** Этот же воздухоотводчик служит и для впуска воздуха в трубопровод для предотвращения образования вакуума при быстром выпуске воды из системы.

4. МОНТАЖ И ЭКСПЛУАТАЦИЯ

- 4.1** К монтажу, эксплуатации и обслуживанию воздухоотводчиков допускается персонал, изучивший устройство изделия, правила техники безопасности и требования настоящей инструкции.
- 4.2** На месте установки воздухоотводчика должны быть предусмотрены проходы, достаточные для безопасного монтажа и обслуживания.
- 4.3** Для обеспечения безопасности категорически запрещается производить работы по устранению дефектов при наличии давления рабочей среды в трубопроводе.
- 4.4** При монтаже, эксплуатации и демонтаже необходимо соблюдать правила техники безопасности, установленные на объекте.
- 4.5** Воздухоотводчик на трубопроводе устанавливается вертикально в наивысшей точке (перелома профиля) сети.
- 4.6** Для обеспечения наиболее полного удаления воздуха воздухоотводчик необходимо устанавливать на патрубках-воздухосборниках.
- 4.7** При монтаже необходимо соблюдать следующие условия:
- перед установкой трубопровод тщательно промыть для удаления загрязнений и посторонних предметов;
 - закрепить воздухоотводчик за корпус стропальными приспособлениями, исключая срыв или кантование при подъеме/опускании и не снимать их до полного закрепления вантуза на трубопроводе;
 - воздухоотводчик установить без натягов и перекосов, болтовые отверстия фланца патрубка-воздухосборника должны точно совпадать с отверстиями на фланце воздухоотводчика.
- 4.8** Воздухоотводчики должны использоваться строго по назначению в соответствии с указанием в технической документации.
- 4.9** Рабочая среда – вода не должна содержать твердых частиц и должна соответствовать СанПиН 2.1.1.4.1074.
- 4.10** Во время эксплуатации следует производить периодические осмотры и технические освидетельствования в сроки, установленные правилами и нормами организации эксплуатирующей трубопровод.
- 4.11** При техническом обслуживании необходимо соблюдать меры безопасности, указанные в разделе 4 настоящего документа.
- 4.12** При осмотрах проверить: общее состояние прибора, состояние крепежных соединений, герметичность уплотнения и прокладок фланцевых соединений.
- 4.13** Все обнаруженные неисправности должны быть устранены.

5. УСЛОВИЯ ХРАНЕНИЯ И ТРАНСПОРТИРОВКИ

- 5.1.** Воздухоотводчик должен храниться в упаковке предприятия-изготовителя согласно условиям 5 по ГОСТ 15150.
- 5.2.** Транспортирование должно соответствовать условиям хранения 5 по ГОСТ 15150.

6. УТИЛИЗАЦИЯ

- 6.1** Утилизация изделия (переплавка, захоронение, перепродажа) производится в порядке, установленном Законами РФ от 04 мая 1999 г. № 96ФЗ «Об охране атмосферного воздуха» (в редакции от 01.01.2015), от 24 июня 1998 г. № 89-ФЗ (в редакции от 01.02.2015г) «Об отходах производства и потребления», от 10 января 2002 №7-ФЗ «Об охране окружающей среды» (в редакции от 01.01.2015), а также другими российскими и региональными нормами, актами, правилами, распоряжениями и пр., принятыми во исполнение указанных законов.

7. ГАРАНТИЙНЫЕ ОБЯЗАТЕЛЬСТВА

7.1 Изготовитель гарантирует соответствие товара настоящему паспорту при соблюдении Потребителем условий эксплуатации, транспортировки и хранения. Гарантийные обязательства распространяются на все дефекты, возникшие по вине завода-изготовителя. Гарантийный срок 2 года с даты продажи. Срок службы 2 года.

7.2 Гарантия не распространяется на дефекты, возникшие в случаях:

- нарушения паспортных режимов хранения, монтажа, испытания, эксплуатации и обслуживания изделия;
- наличия следов воздействия веществ, агрессивных к материалам изделия;
- наличия повреждений, вызванных пожаром, стихией, форс-мажорными обстоятельствами;
- повреждений, вызванных неправильными действиями потребителя;
- наличия механических повреждений или следов вмешательства в конструкцию изделия.

ГАРАНТИЙНЫЙ ТАЛОН

КОЛИЧЕСТВО ШТ

ДАТА ИЗГОТОВЛЕНИЯ

ДАТА ПРОДАЖИ

ПОДПИСЬ

Гарантийный срок –
2 года с даты продажи
Срок службы –
2 года

ШТАМП ТОРГУЮЩЕЙ
(ПОСТАВЛЯЮЩЕЙ)
ОРГАНИЗАЦИИ